

Разрез пола плитка прямоугольная ARGELITH

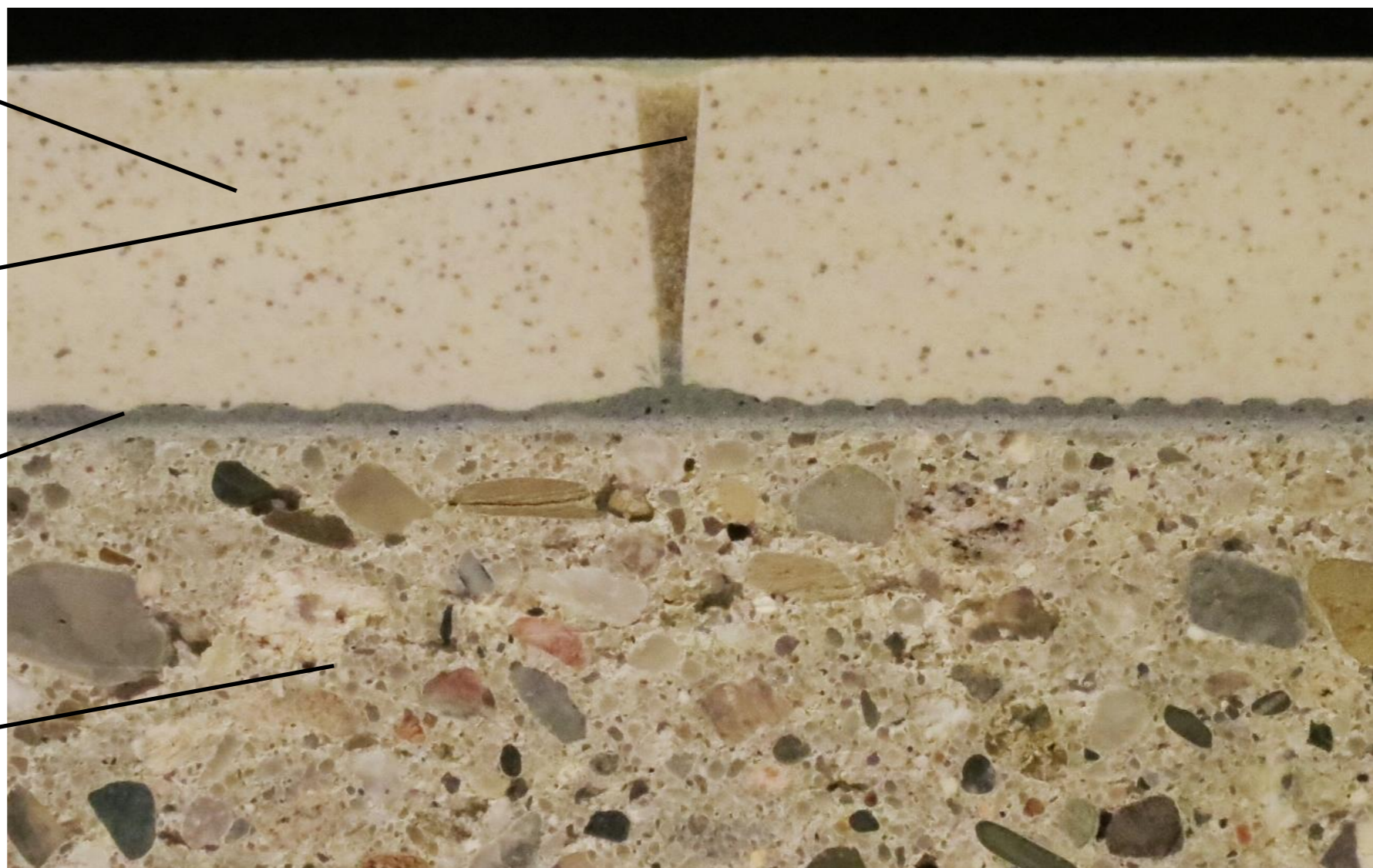


Керамическая
плитка Argelith
198 x 98 x 18 мм
поверхность R11
(прямоугольник)

Эпоксидная затирка
Ardex WA

Клей
плиточный
Ardex X77

Бетон или цементно
песочная стяжка



Разрез пола плитка шестигранная ARGELITH



Керамическая
плитка Argelith
108 x 125 x 18 мм
поверхность R11
(шестигранник)

Эпоксидная затирка
Ardex WA

Клей
плиточный
Ardex X77

Бетон или цементно
песочная стяжка

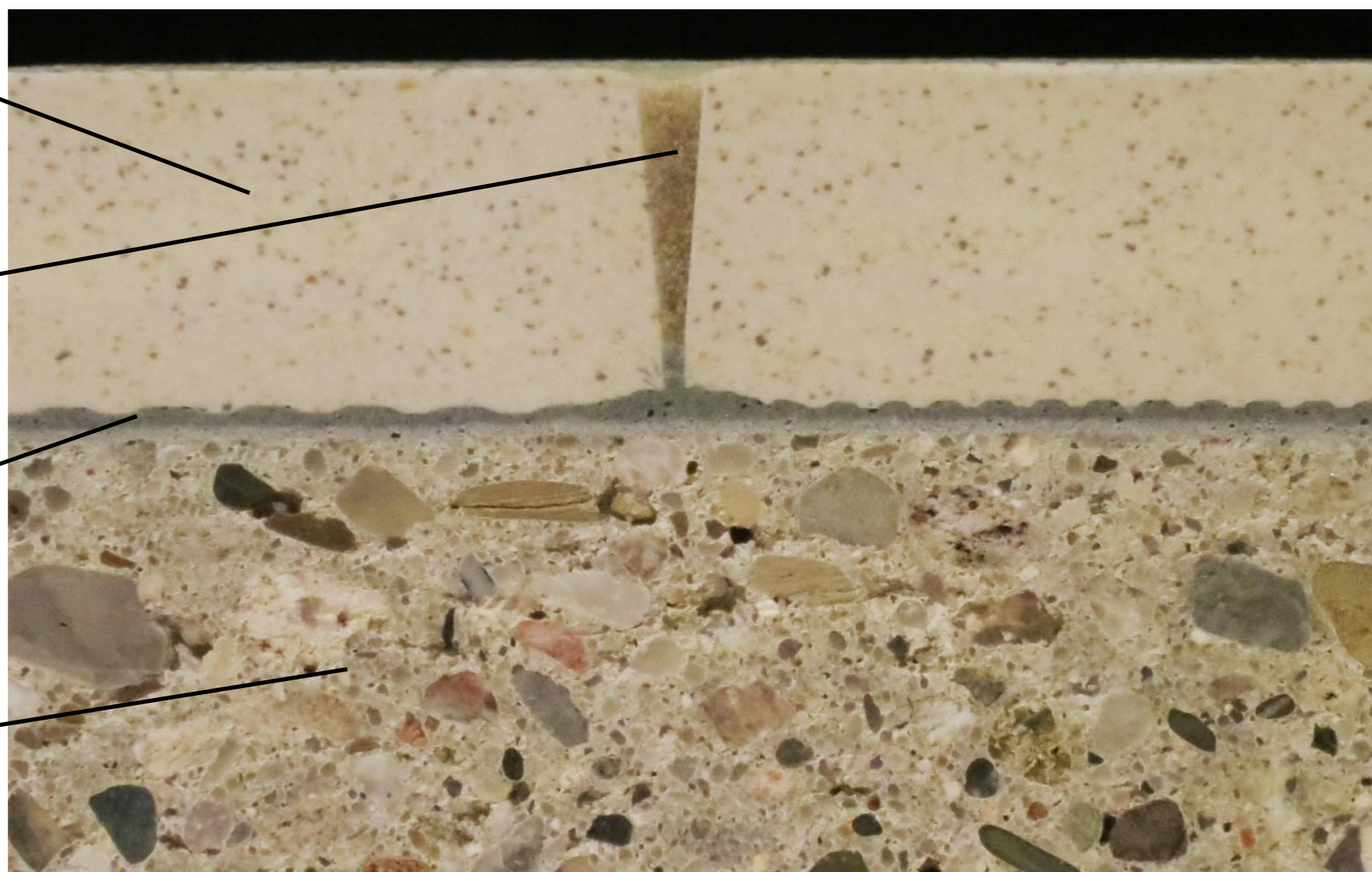


Таблица расхода материала



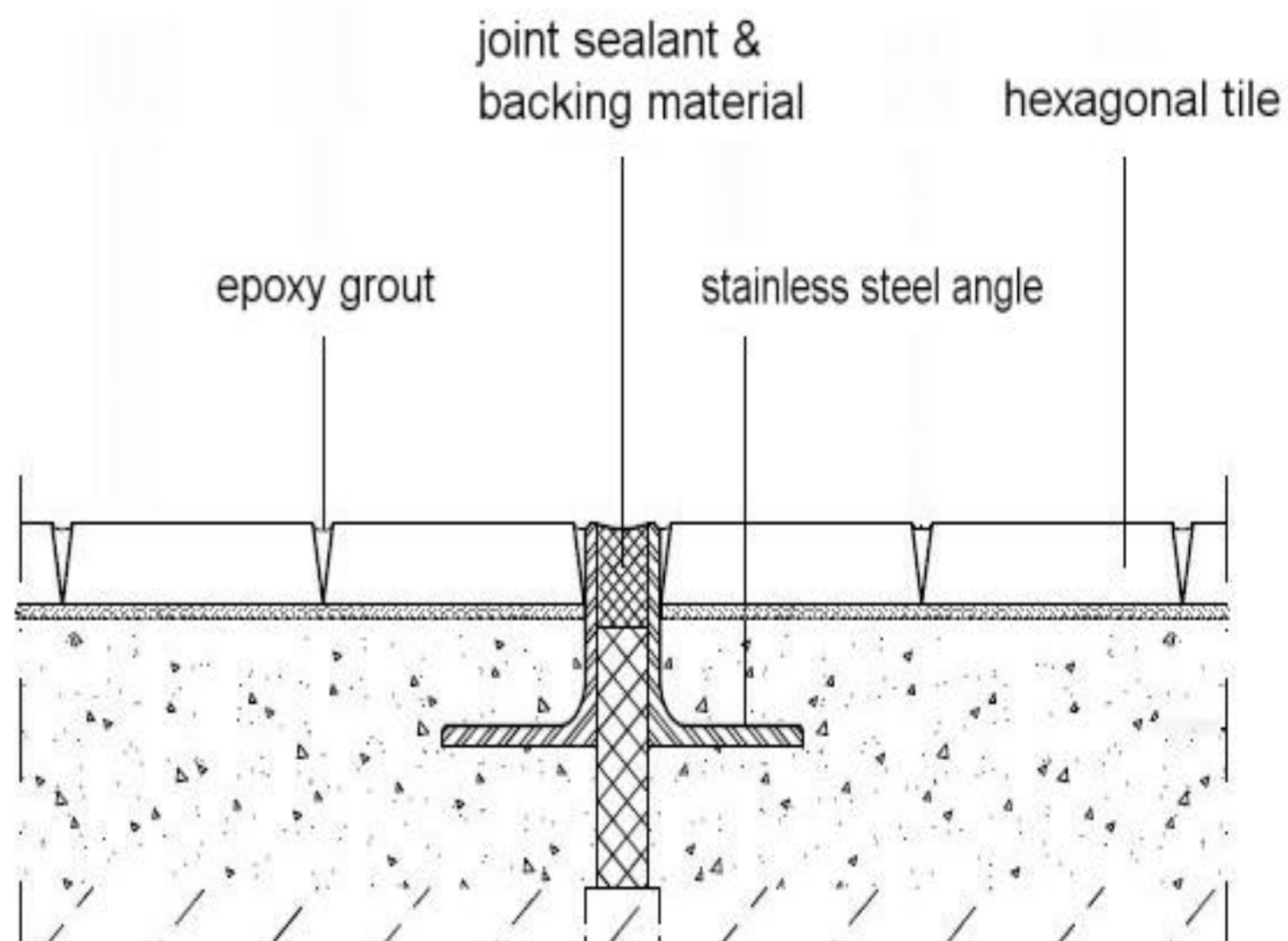
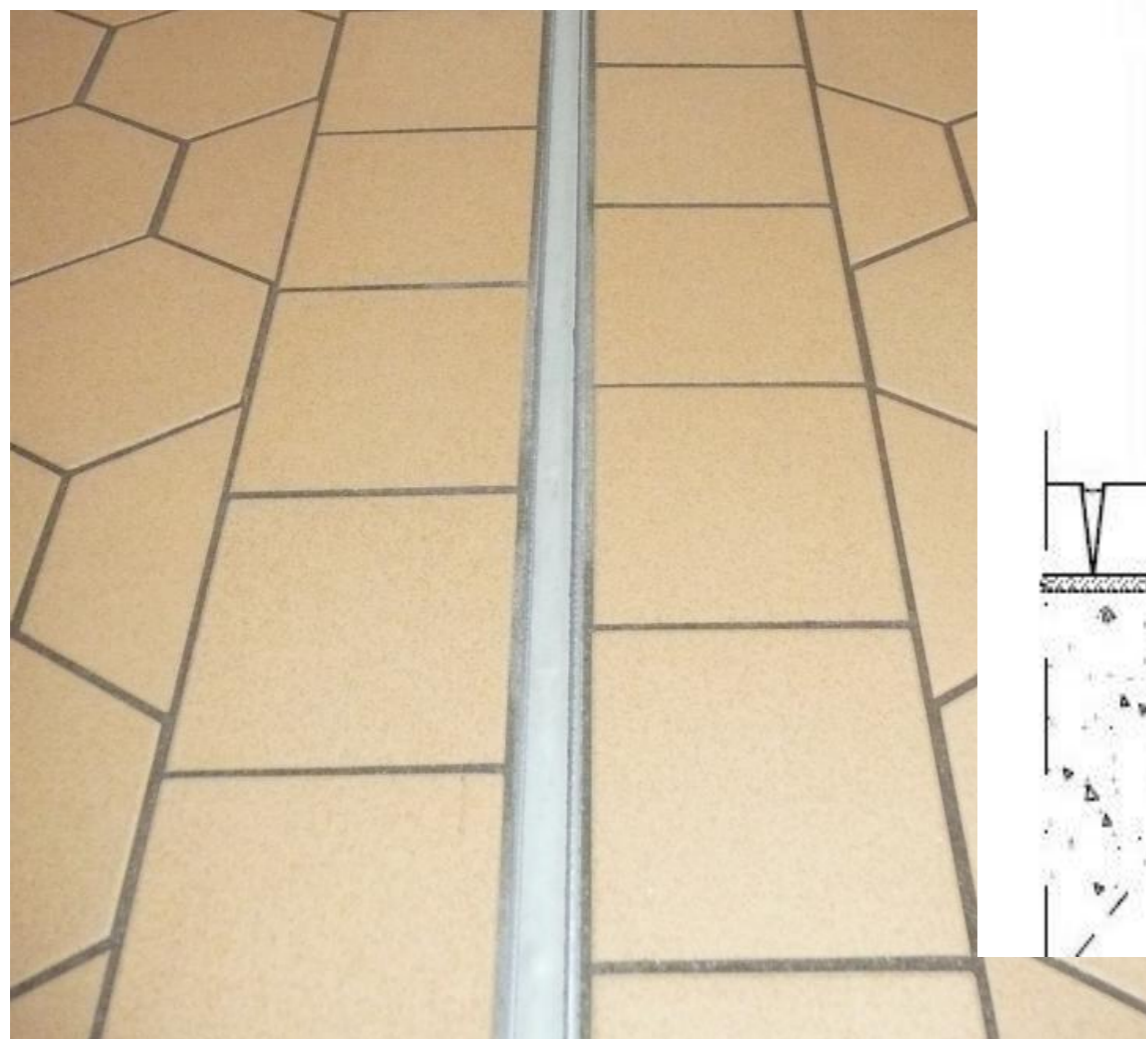
Наименование	Упаковка	Расход	
Argelith керамогранит 125 x 108 x 18 мм R11 шестигранник (Hexalith)	1 паллет = 22,38 м2 (96,5 шт в м2 = 2.160 штук в паллете)	1 м2	
Argelith керамогранит 198 x 98 x 18 мм R11 прямоугольник	1 паллет = 26,40 м2 (50 штук в м2 = 1.320 штук в паллете)	1 м2	
Клей Ardex X77	25 кг мешок	1,9 на м2	
Эпоксидная затирка Ardex WA	4 кг банка	1,1 кг на м2 (плитка стык в стык)	
Деформационный шов Ardex CA20P	310 мл тубик	100 мл на пог метр	

Таблица расхода материала

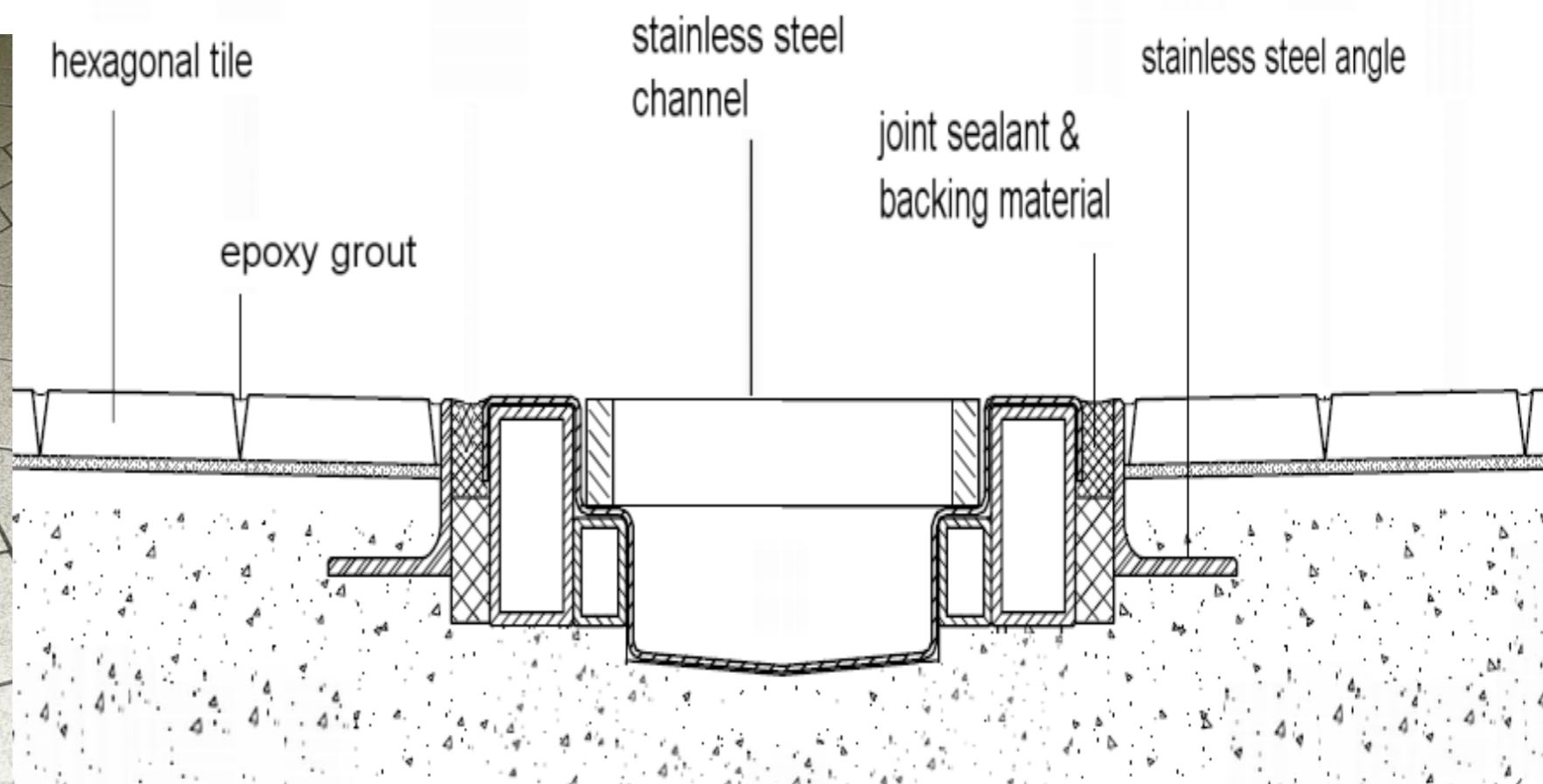
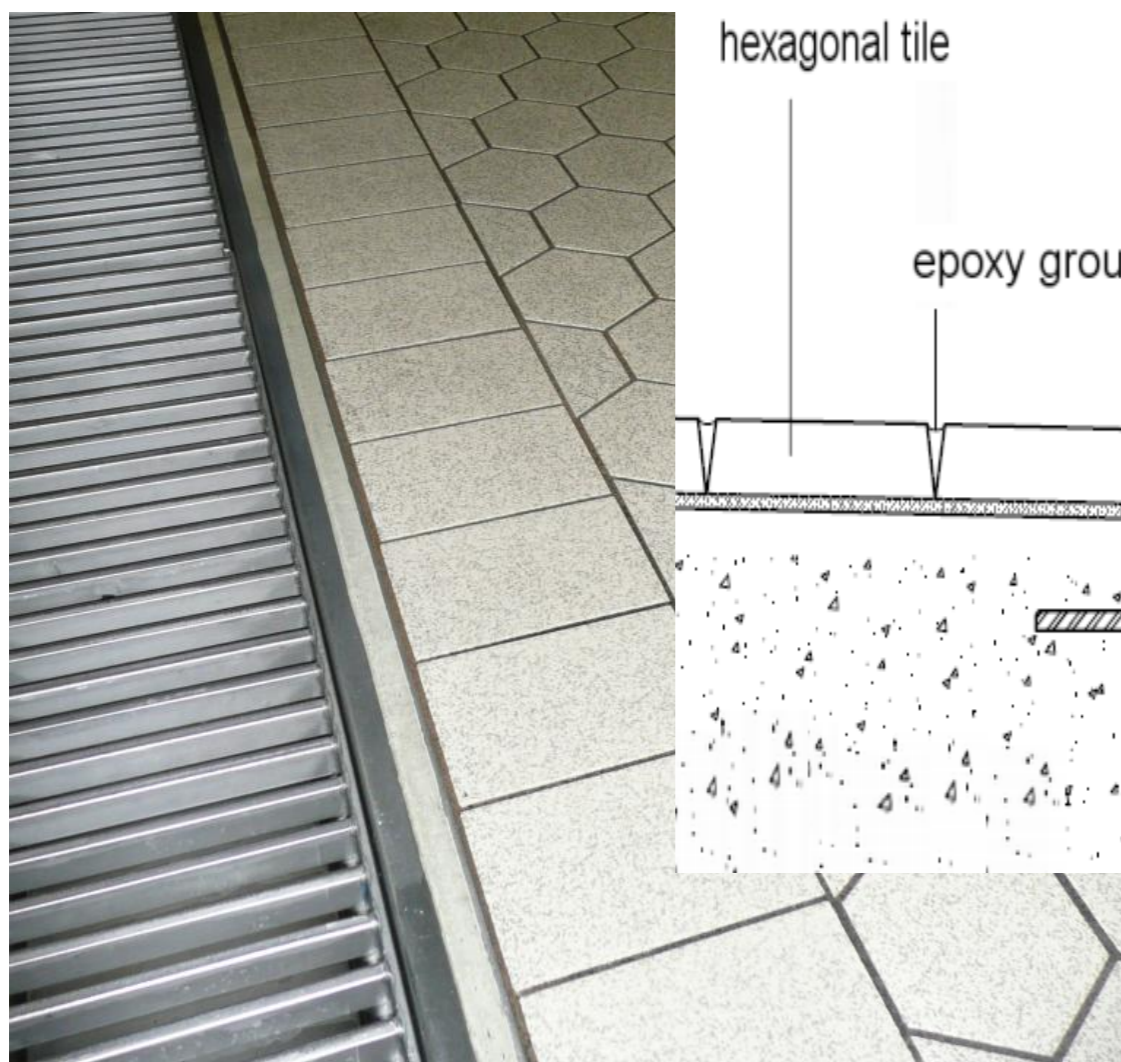


Наименование	Упаковка	Расход	
Argelith закругленный плинтус размер 194 x 110 x 10 мм	1 уп = 22 шт =4,4пог.м	5 шт в пог. метре	
Argelith уголок внешний/ внутренний	1 шт		

Установка деформационного шва



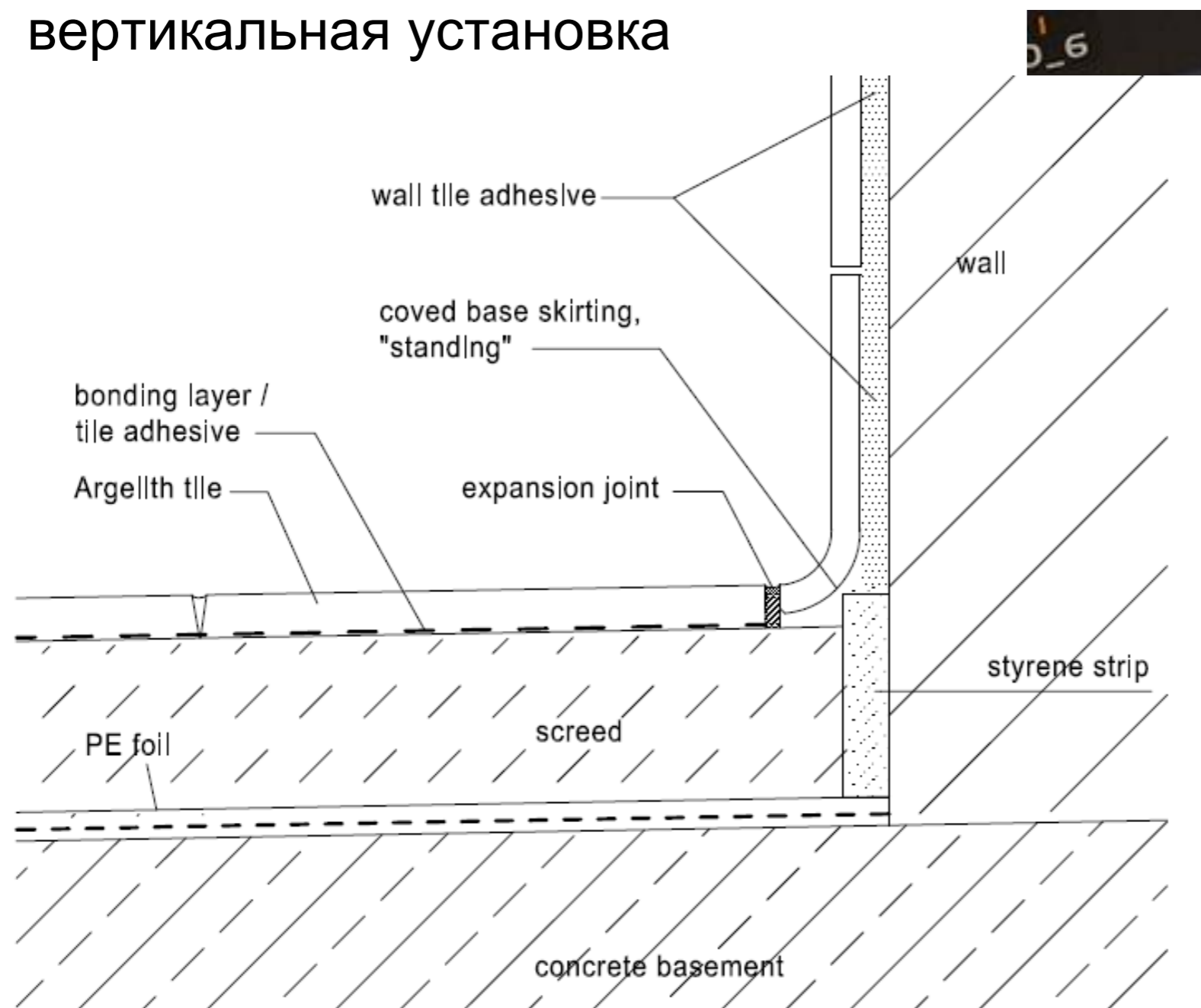
Установка канала



Трапы и каналы произведенные
компанией BLUCHER
www.blucher.ru

Установка плинтуса

вертикальная установка



Установка плитуса

горизонтальная
установка

